




Diesellokomotiven Baureihe V100 DR



**Instruction manual
Gebruiksaanwijzing
Manuel d'utilisation**

Bedienungsanleitung

 Lieber PIKO Gartenbahn Freund,

Wir freuen uns, dass Sie sich für eine Spur G Lokomotive aus dem Hause PIKO entschieden haben. Wie alle PIKO Modelle, ist auch diese Lok von unseren Mitarbeitern mit viel Liebe zum Detail konstruiert, sorgfältig zusammengebaut und während der Entwicklung intensiv getestet worden, um Ihnen maximalen Fahrspaß und viel Freude mit der Lok zu garantieren.

Passend zu Ihrer Lok bieten wir eine ganze Reihe von Wagen- und Gebäudemodellen sowie attraktives Zubehör für Ihre Gartenbahn-Anlage an. Schauen Sie für weitere Informationen einfach mal in unseren ausführlichen PIKO G Katalog, in den PIKO Webshop unter www.piko-shop.de oder beim Fachhändler Ihres Vertrauens vorbei und überzeugen Sie sich von unserem umfangreichen Sortiment.

Sollten Sie Verbesserungsvorschläge oder positive Kritik zu Ihren PIKO Modellen haben, können Sie uns Ihre Eindrücke per E-Mail an hotline@piko.de, per Fax +49 3675/8972-50 oder per Post an PIKO Spielwaren GmbH, Lutherstraße 30, 96515 Sonneberg/Thüringen mitteilen oder die Sozialen Medien nutzen, um mit uns in Kontakt zu treten.

Herzlichen Dank für Ihren Kauf und viel Spaß mit Ihrer PIKO Spur G BR V100.

Ihr PIKO Team

Das Vorbild

In dem Mitte der 1950er Jahre aufgestellten Diesellok-Programm der Deutschen Reichsbahn fehlten Maschinen für den leichten bis mittleren Personen- und Güterzugdienst sowie den schweren Rangierdienst, welche die Dampfloks hätten ersetzen können. Diese Lücke sollte zunächst durch sowjetische Dieselloks gefüllt werden. Da die Sowjetunion nicht liefern konnte, begann man 1963 mit der Entwicklung von 1000-PS-Loks, wobei möglichst viele Teile der V 180 Verwendung finden sollten. Als Ergebnis entstand eine 4-achsige Diesellok mit Mittelführerstand und hydraulischer Kraftübertragung beim VEB Lokomotivbau „Karl Marx“ Potsdam-Babelsberg. Der LEW Hennigsdorf baute 1966 eine eigene Musterlok (V 100 003) mit dem Motor des VEB Motorenwerk Johannisthal mit einer Leistung von 1000 PS (736 kW). 1967 begann dort die Serienproduktion. Die V 100 kam in den folgenden Jahren vor fast allen Zugarten in der gesamten DDR zum Einsatz. Nach Zusammen-schluss der Deutschen Bahnen wurde die Baureihe in das Nummernschema der DB AG eingefügt und erhielt die Bezeichnung 204. Von der DB AG wurde eine große Anzahl Loks umgebaut oder an private Bahngesellschaften verkauft, wo sie noch täglich im Einsatz sind.

Das Modell

Das PIKO Modell ist trotz seiner Detailtreue sehr robust und zugkräftig. Es eignet sich für Haupt- und Nebenbahnen, für drinnen und draußen, denn durch die Verwendung von speziellen Kunststoffen ist es wetterfest und somit auch im Freien einsetzbar. Dennoch wird der Liebhaber keine Details vermissen.

Technik

- Zwei kraftvolle Motoren, spritzwassergeschützt
- Vier kugelgelagerte Achsen angetrieben
- Stromabnahme über vier kugelgelagerte, verchromte Radsätze mittels Radschleifer
- Zusätzlich vier federnd gelagerte Schleifkontakte direkt auf der Schiene
- Zwei eingebaute Gewichte
- Beleuchtetes LED-Dreilichtsignal mit der Fahrtrichtung wechselnd weiß
- Vorbereitet zum Nachrüsten eines Digital- und Soundsystems
- Lautsprecheraufnahme-fach
- Standard-Bügelkupplung
- vorbereitet für Nachrüstung # 36016 LED Schlusslicht
- Länge: 570 mm
- Gewicht: ca. 3500 g

Details

- Detailliertes Gehäuse mit vielen vorbildgerechten Gravuren
- Separat eingesetzte Front- und Seitenscheiben
- Separat angesetzte Hupen, Scheibenwischer, Handstangen
- Separat eingebaute Inneneinrichtung mit Lokführer
- Teile aus speziellem Kunststoff für den Outdoor Gartenbetrieb
- Filigrane Nachbildung der Griffstangen
- Vorbildgerechte Lackierung
- Vorbildgerechte und komplette Beschriftung

Empfehlungen Minimaler Radius

Die Lok kann auf Gleisen mit einem empfohlenen minimalen Radius von 600 mm (23.62'') laufen. Bitte beachten Sie, dass ein längerer Betrieb auf Kurven mit kleineren Radien zu einem stark erhöhten Verschleiß der Lokomotive und der Schienen führt.

Erstbetrieb Ihrer Lok

Entnahme des Modells

Entnehmen Sie das Modell bitte vorsichtig aus der Styroporverpackung, damit die Anbauteile wie Handstangen usw. nicht beschädigt werden.

Erstbetrieb

Wir empfehlen, die Lok jeweils ca. 30 min je Fahrtrichtung ohne Belastung einfahren zu lassen, damit das Modell einen optimalen Rundlauf und eine gute Zugkraft erhält.

Bitte beachten Sie, dass der einwandfreie Lauf der Lok nur mit sauberen Schienen und Rädern gewährleistet ist.

Technische Angaben

Nennspannung

Das Modell wird innerhalb eines Spannungsbereiches von 0 bis 24 V betrieben.

Stromversorgung

Die Lokomotive benötigt Trafos oder Fahrregler, welche mindestens 2 A liefern. Verwenden Sie nur zugelassene und einwandfrei arbeitende Trafos oder Fahrregler.

Antrieb

Das Modell besitzt zwei durchzugskräftige Motoren, welche je über ein robustes Getriebe je zwei Achsen antreiben.

Beleuchtung

Funktionsfähiges Dreilicht-Spitzensignal mittels warmweißer LEDs, mit der Fahrtrichtung wechselnd

Digital Decoder

Das Modell ist werkseitig für den Einbau des PIKO SmartDecoders 4.1 G # 36125 vorbereitet. Nach dem Einbau des Decoders kann die Lok auf digitalen Anlagen eingesetzt werden.

Soundmodul

Das Modell ist werkseitig für den Einbau eines originalen V 100 - Sounds, Sound- Modul #36196, vorbereitet. **Hierzu wird der PIKO SmartDecoder 4.1 G # 36125 benötigt.** Über einen Schnittstellenstecker kann es mit dem Decoder verbunden werden. Das Soundmodul beinhaltet einen Breitbandlautsprecher mit einer wasserfesten Membrane.

In Kombination mit dem PIKO SmartDecoder 4.1 G # 36125 ist das Soundmodul #36229 sowohl analog als auch digital verwendbar.

Wartung/Pflege

Schmierien

Bitte geben Sie nach ca. 25 Betriebsstunden nach Lösen der Getriebeböden jeweils eine kleine erbsengroße Menge säurefreies und harzfreies Fett auf die Zahnräder. (siehe Schmierplan, Montageanleitung)

Reinigen

Reinigen Sie die Lok nach längerem Gartenaufenthalt mit einem milden Reinigungsmittel und einem fusselfreien Microfasertuch oder einem weichen Pinsel. Tauchen Sie auf keinen Fall die komplette Lok zum Reinigen in eine Lösung.


Verschleißteile



Schienenschleifer und Radsatzkontakte sind Verschleißteile! Diese sollten nach ca. 500 Betriebsstunden getauscht werden!

Achtung!

Bitte beachten Sie, dass bedingt durch den Fahrbetrieb ein Abrieb an den mechanischen Teilen (Räder, Schleifer usw.) entstehen kann, welcher Verunreinigungen auf Teppichen oder anderen Materialien entstehen lässt. Austretendes Fett/Öl mit einem Tuch abwischen. Bei Schäden übernimmt die PIKO Spielwaren GmbH keinerlei Haftung.

Achtung: Wichtige Sicherheitshinweise

- Transformator regelmäßig auf Schäden an Kabeln, Steckern, Gehäuse und anderen Teilen überprüfen!
- Bei einem Schaden darf der Transformator bis zur vollständigen Reparatur nicht mehr verwendet werden!
- Lokomotive an nicht mehr als eine Energiequelle anschließen!
- Kein Spielzeug. Nicht für Kinder unter 14 Jahren geeignet wegen funktions- und modellbedingter scharfer Kanten und Spitzen.
- Lokomotive nur mit einem zugelassenen Transformator mit Kennzeichnung  betreiben!
- Der Transformator ist kein Spielzeug!
- Vor der Reinigung, die Lok vom Transformator trennen!
- Drähte nicht in die Steckdose einführen!

  Dear PIKO garden railway friend,

We are pleased that you have chosen a G scale locomotive from PIKO. Like all PIKO models, this locomotive has been designed by our employees with great attention to detail, carefully assembled and intensively tested during development to guarantee you maximum driving pleasure and a lot of fun with the locomotive.

To match your locomotive, we offer a whole range of car and building models as well as attractive accessories for your garden railway layout. For more information, simply take a look at our detailed PIKO G catalog, the PIKO web shop at www.piko-shop.de, or visit your local dealer and convince yourself of our extensive range.

If you have any suggestions for improvement or positive criticism about your PIKO models, you can send us your feedback by e-mail to hotline@piko.de, by fax +49 3675/8972-50 or by mail to PIKO Spielwaren GmbH, Lutherstraße 30, 96515 Sonneberg/Thuringia, or use the social networks to get in touch with us.

Thank you for your purchase and have fun with your PIKO G scale BR V100.

Your PIKO Team

The Prototype

In the middle of the 1950s the Deutsche Reichsbahn started to replace the steam locos by Diesel locos in order to service the light passenger and goods transports as well as shunting operation. This replacement was planned to be done by Soviet Diesel locos. As the Soviet Union was not able to deliver these locos in time, in 1963 the development of a new 1000 HP diesel loco began and it was attempted to use as many parts of the already existing V 180 as possible. The result was a 4-axle diesel loco with central driver's cab and hydraulic power transmission, built by the VEB Lokomotivbau "Karl Marx" in Potsdam-Babelsberg. In 1966 the Lokomotivbau Hennigsdorf has built its own prototype (V 100 003) with a diesel engine of the VEB Motorenwerk in Johannisthal with 1000 HP (736 kW). In 1967 series production was started. During the following years the V 100 serviced nearly all kinds of trains all-around the former GDR. After the fusion of the German Railways the V 100 was integrated into the number system of the DB AG and was then listed as BR 204. Many of the V 100 have been rebuilt by the DB AG, others have been sold to private railroad companies, where they are still in use.

The Model

The PIKO model is very sturdy and has a high haulage capacity in spite of its attention to detail. It is suitable for main and branch lines, inside and outside, because special plastics make this model weatherproof. However, locomotive enthusiasts will love the faithful replications of all original details.

Technical Details of the Model

- Two powerful motors, protected from moisture
- All four axles are powered
- All eight wheels draw power and feature chrome plating and ball bearings
- Four spring-loaded pickup shoes sliding directly on the rails
- Two built-in weights for traction
- Directional triple LED headlights
- Decoder- and Sound-Ready
- Speaker mount provided
- Standard hook and look couplers
- Model readily accepts # 36016 LED tail lights
- Length: 570 mm
- weight: approx. 3500 g

Details

- Richly detailed body with prototypical doors, grilles, vents and more
- Separately installed front and side windows
- Separately applied details such as horn, windshield wipers and handrails
- Detailed cab interior with engineer figure
- Constructed of special plastic for outdoor use
- Prototypical paint scheme
- Prototypical and complete decorations

Precautions and Recommendations Minimum Radius

The locomotive can run on track with a minimum recommended radius of 600 mm (23.62"). Naturally, extended operation on small radius curves leads to greatly increased wear of the locomotive and track.

Getting Started: Initial Operation

Unpacking the Model

Remove the styrofoam packaging extremely carefully to prevent damaging accessories and attached parts such as handrails etc.

Initial Operation

We recommend letting the locomotive run without a train for 30 minutes in both directions, to properly break it in. This will help achieve optimal performance and longevity for the locomotive. Of course, your model should only be run on smooth and perfectly clean tracks with reliable electrical contact to all track sections.

Technical Data Power Supply

The model should only be operated on a pure, filtered DC power supply of 0 to 24 volts, with a capacity of at least 2 Amp and a fast-acting fuse or circuit breaker to protect against short circuits. Do not use a power supply which is not in safe and perfect working condition. (See "Digital Decoder" section for operation on digital power.)

Drive System

The model contains two high capacity motors, each connected through robust gearing to two axles.

Lighting

The model is equipped with automatic directional headlights, using white LEDs for a realistic appearance. The "front" lights are illuminated according to the travel direction.

Digital Decoder

Model readily accepts PIKO SmartDecoder 4.1 G # 36125. As soon as the decoder is properly installed, the locomotive can be operated on digital as well as Analog DC-powered layouts.

Sound Module

The model of the V 100 is prepared for "plug and play" installation of a PIKO # 36196 Sound Unit (available separately). **For this, use PIKO SmartDecoder 4.1 G # 36125.** The sound unit includes a high-quality extended frequency range speaker with a waterproof diaphragm for outdoor operation. **When used in connection with PIKO SmartDecoder 4.1 G # 36125; Sound module # 36229 will function on both analog and digital layouts.**

Maintenance

Lubrication

After each 25 hours of operation, and after any long periods of storage, please lubricate the locomotive's gears with a sparing amount of plastic-compatible, non-hardening grease. Remove the gearbox bottom cover and be careful to keep the front and rear wheelsets aligned with each other. Be sure to securely re-tighten the gearbox bottom cover screws.


Cleaning


If cleaning is necessary, use only a mild cleaning agent (such as soap and water) and gentle action with a soft non-abrasive cloth or brush. Never immerse the loco in liquid or "flood" any internal parts!

Wheel Wipers and pick-Up shoes should be changed after 500 hours of operation.

Please Note! Damage to Carpets and Other Surfaces: Normal operation of the locomotive causes wear of mechanical parts (wheels, electrical pickups etc.). This produces carbonized dust, grease and oil, which can permanently stain carpets, wood floors and other materials. It is the user's responsibility to take proper precautions against this damage. Wipe any grease or oil from the track rails with a clean soft cloth. PIKO Spielwaren GmbH, as well as its representatives, distributors and retailers, assume no liability for any such damage.

Please Note! **Important Safety Precautions**

- Check the power supply regularly for any damage or problems.
- Do not use a malfunctioning or damaged power supply!
- This model must only be operated with one power source per circuit!
- This product is not a toy, not suitable for personnel under 14 years of age. This product has small parts, sharp parts, and moving parts.
- This model must only be operated with a safety-assured power supply with the  identification!
- The power supply is not a toy!
- Disconnect the model from the power supply before cleaning or servicing!
- Do not insert the track power connecting wires into household "mains" voltage outlets.

 Cher adepte du Chemin de Fer de Jardin PIKO,

Nous vous remercions d'avoir choisi une locomotive échelle G PIKO. Comme tous les modèles PIKO, cette locomotive a été conçue par nous avec un grand souci du détail, assemblée avec soin et testée intensivement pendant le développement pour vous garantir un plaisir de conduite maximal et beaucoup de satisfaction.

Pour votre locomotive, nous vous proposons toute une gamme de modèles de voitures et de bâtiments ainsi que des accessoires attrayants pour votre réseau de jardin. Pour plus d'informations, il vous suffit de consulter notre catalogue détaillé PIKO G, la boutique en ligne PIKO sur www.piko-shop.de, ou de vous rendre chez votre revendeur local pour découvrir notre vaste gamme.

Si vous avez des suggestions d'amélioration ou des critiques constructives concernant vos modèles PIKO, vous pouvez nous contacter par e-mail à hotline@piko.de, par fax au +49 3675/8972-50 ou par courrier à PIKO Spielwaren GmbH, Lutherstraße 30, 96515 Sonneberg/Thuringe, ou utiliser les médias sociaux pour nous contacter.

Merci encore pour votre achat et nous vous souhaitons de bons moments avec votre PIKO BR V100 échelle G.

Votre équipe PIKO

Le Modèle réel

Au milieu des années 1950, la Deutsche Reichsbahn (RDA) manquait de locomotives pouvant remplacer les locomotives à vapeur pour les trains voyageurs et marchandises ainsi que pour les opérations de triage. Ce manque devait en fait être comblé par des locomotives diesel soviétiques. Comme l'Union Soviétique ne pouvait pas fournir, on commença en 1963 à développer une locomotive diesel de 1000 chevaux en utilisant plusieurs pièces de la locomotive V 180. Il en résulta une locomotive à bogies avec cabine centrale et transmission hydraulique construite aux ateliers Karl Marx à Postdam-Babelsberg. Les ateliers d'Henningsdorf construisirent en 1966 une locomotive prototype (V 100 003) avec un moteur diesel de la fabrique des moteurs de Johannisthal d'une puissance de 1000 chevaux (736 kW). La production en série commença en 1967. Dans les années qui suivirent, la V 100 fut utilisée en RDA en tête de presque toute sorte de trains. Après la réunion de deux compagnies ferroviaires allemandes, la série fut incorporée au schéma de numérotation de la DB AG et reçut le numéro de série 204. La DB AG modifia un grand nombre de ces locomotives ou en vendit à des sociétés privées qui les utilisent encore aujourd'hui.

Le Modèle Réduit

Malgré sa reproduction très détaillée, le modèle PIKO est très robuste et très puissant. Il est destiné à la conduite sur des voies principales ou secondaires. Aussi bien à l'intérieur qu'à l'extérieur, car grâce à l'utilisation de matières plastiques spéciales, il est particulièrement résistant aux intempéries et peut donc être utilisé en plein air. Aucun détail ne manquera à l'amateur.

Technique

- Deux moteurs puissants
- Quatre essieux à roulements à billes entraînés
- Alimentation électrique par quatre jeux de roues chromées à roulement à billes au moyen de balais
- Quatre contacts supplémentaires à ressorts
- Deux lests
- Feux blancs variant en fonction du sens de marche
- Prêt pour équiper un système digital sonore
- Emplacement prévu pour haut-parleur
- Attelage
- prêt pour l'installation optionnelle de # 36016 lampe LED de fin de convoi
- Longueur 570 mm
- Poids environ 3.500 g

Détails

- Caisse détaillée avec de nombreuses gravures conformes à la réalité
- Vitres latérales et frontales rapportées
- Sifflets, essuie-glaces, mains montoires rapportés
- Aménagement intérieur avec conducteur de locomotive
- Plastic spécial pour le fonctionnement en extérieur
- Reproduction fine des rambardes
- Décoration et marquages strictement conformes au modèle réel

Mise en fonctionnement de votre locomotive

Sortie de l'emballage

Sortez le modèle délicatement de l'emballage en polystyrène afin que les pièces rapportées mains – montoirs ne soient pas endommagées

Mise en marche

Nous vous recommandons de faire rouler la locomotive pendant 30 minutes dans chaque sens, sans charge, afin d'obtenir un fonctionnement optimal et une bonne puissance de traction. **Veillez noter qu'un fonctionnement sans faille du modèle n'est garanti que sur des rails propres.**

Rayon minimal

La locomotive peut rouler sur un rayon minimal de 600 mm (23,62 inch).
Veillez prendre note que l'utilisation sur des petits rayons augmente l'usure anormale de la locomotive et des rails.

Caractéristiques techniques Tension nominale

Le modèle fonctionne sous tension de 0-24 V CC.

Consommation de courant

Le modèle a besoin d'un transformateur ou variateur de vitesse qui délivre au minimum 2 A. N'utilisez que des transformateurs ou des variateurs autorisés et en bon état.

Moteur

Le modèle dispose de deux moteurs puissants qui entraînent chacun deux essieux moteurs.

Eclairage

Le modèle possède un éclairage avant blanc indépendant avec LED du sens de marche.

Décodeur digital

Le modèle est prévu de série pour l'installation du SmartDecoder 4.1 G PIKO # 36125. Après l'installation du décodeur, la locomotive peut circuler sur des réseaux en système digital.

Module sonore

D'usine la locomotive V 100 est équipée pour l'installation d'un module sonore reproduisant le son original des V 100 réf PIKO 36196.

À cette fin, le SmartDecoder 4.1 G PIKO # 36125 est requis.

Le module sonore se connecte sur le décodeur; il possède un haut parleur puissant avec une membrane étanche. **En combinaison avec le SmartDecoder 4.1 G PIKO # 36125, le module sonore # 36229 peut être utilisé aussi bien en analogique qu'en numérique.**

Entretien

Graissage

Il est recommandé de graisser les engrenages toutes les 25 h de fonctionnement en démontant les carters.

Appliquez une noisette de graisse exempte d'acide et de résine sur les roues dentées. (voir plan de graissage sur le manuel d'utilisation).

Nettoyage

Après une utilisation prolongée à l'extérieur, nettoyez votre locomotive avec un produit de nettoyage doux et un torchon micro fibre. Ne trempez en aucun cas la locomotive complète dans une quelconque solution pour la nettoyer.

Changez les contacts de rails et les contacts d'essieux toutes les 500 h de fonctionnement.


Attention:

Veillez noter que dû au fonctionnement une usure peut apparaître aux roues, frotteurs, qui pourrait salir tapis ou autres matériels.

Veillez nettoyer les résidus de graisse/huile avec un chiffon. Piko n'assume aucune responsabilité pour les dommages causés.

Attention:

Conseils de sécurité importants

- Inspectez régulièrement le transformateur afin de déceler d'éventuels dommages au câble, prise et boîtier.
- En cas d'endommagement, faite réparer le transformateur avant une nouvelle utilisation!
- La locomotive doit être raccordée à une seule source d'énergie!
- Ne convient pas aux enfants de moins de 14 ans. Présence de petits éléments susceptibles d'être avalés.
- Seul les transformateurs dotées du logo  sont autorisés!
- Le transformateur n'est pas un jouet!
- Toujours séparer la locomotive du transformateur pour procéder au nettoyage!
- Il est interdit d'insérer les fils de connexion dans une prise électrique!

Het verheugt ons dat u heeft gekozen voor een G-spoor locomotief van het merk PIKO. Net als alle PIKO modellen, is ook deze loc met veel aandacht voor detail door onze medewerkers ontworpen, zorgvuldig gemonteerd en tijdens de ontwikkeling grondig getest om u te verzekeren van maximaal plezier en rijgenot met de locomotief.

Passend bij uw loc biedt ons assortiment een hele reeks wagens, rijtuigen, modellen van gebouwen en aantrekkelijke accessoires voor uw G-spoor modelspoorbaan. Kijk voor meer informatie in onze gedetailleerde PIKO G catalogus, in de PIKO webshop www.piko-shop.de of bij uw vertrouwde dealer en overtuig uzelf van ons omvangrijke assortiment.

Als u suggesties of positieve kritiek op uw PIKO modellen heeft, dan kunt u ons uw berichten per e-mail sturen naar hotline@piko.de, per fax +49 3675/8972-50 of per post naar PIKO GmbH, Luther Straße 30, D-96515 Sonneberg / Thüringen, Duitsland. Ook kunt u gebruik maken van de sociale media om contact met ons op te nemen. In alle gevallen s.v.p. communiceren in de Duitse of Engelse taal.

Hartelijk dank u voor uw aankoop en veel plezier met uw PIKO G-Spoor BR V100.

Uw PIKO team

Het voorbeeld

In het programma voor diesellocc's ter vervanging van de stoom-locomotieven, dat de Deutsche Reichsbahn (DDR) in het midden van de jaren '50 had opgesteld, ontbraken diesellocc's voor de lichte en middel-zware personen- en goederdienst en voor de zware rangeerdienst.

Dit manco zou aanvankelijk met diesellocc's uit de Sowjetunie worden opgelost. Omdat de Sowjetunie echter niet kon leveren, startte men in 1963 met de ontwikkeling van een diesellocc van 1.000 PK, met als uitgangspunt dat er zo veel mogelijk onderdelen van de V 180 gebruikt moesten worden. Het resultaat bestond uit een vierassige diesellocc met een machinistenhuis in het midden en een hydraulische aandrijving.

Dit eerste prototype was gebouwd bij Lokomtvbau "Karl Marx" in Potsdam-Babelsberg. Door LEW in Hennigsdorf werd in 1966 ook een prototype gebouwd (V 100 003) met gebruik-making van een 1.000 PK (736 kW) sterke dieselmotor van het VEB Motorenwerk Johannistal. In 1967 startte de serieproductie. De V 100 werd in de jaren die daarop volgden binnen de gehele DDR ingezet voor bijna ieder treintype.

Na de fusie van de Duitse spoorwegmaatschappijen werd deze locserie in het nummer-schema van de DB AG opgenomen en kreeg zij de serieaanduiding 204.

Door de DB AG werd een groot aantal machines van de V 100 locserie omgebouwd of aan particuliere spoorwegmaatschappijen verkocht, waar zij tot op de dag van vandaag volop in gebruik zijn.

Het model

Het PIKO model is ondanks zijn schaalgetrouwheid zeer robuust en krachtig. Het model is geschikt voor hoofd- en nevenbaanvakken, voor binnen en buiten. Door het gebruik van speciale kunststoffen is het weerbestendig en daardoor ook in de buitenlucht volledig inzetbaar. Desondanks zal de liefhebber geen detail missen.

Techniek

- Twee krachtige motoren, spatwaterdicht
- Vier aangedreven assen met kogellagers
- Stroomafname via vier kogelgelagerde, verchroomde wielstellen d.m.v. contactslepers
- Daarnaast vier verend opgehangen sleepcontacten direct op de rails

- Twee ingebouwde gewichten
- Met de rijrichting wisselend 3-punts wit frontsein, verlicht met LEDs
- Voorbereid om achteraf eenvoudig te voorzien van een digitaal- en soundsysteem
- Ruimte voor een luidspreker
- Beugelkoppeling
- Voorbereid voor de inbouw van rode LED sluitlichtverlichting
- Lengte: 570 mm
- Gewicht: ca. 3500 g

Details

- Gedetailleerde behuizing met voorbeeldgetrouwe gravures
- Los ingezette front- en zijruiten
- Los aangebrachte hoorns, ruitenwissers, handrails
- Los ingezette binneninrichting met machinist
- Onderdelen van een speciale kunststof, welke geschikt is voor outdoor tuinbedrijf
- Filigraine nabootsing van de handgrepen
- Voorbeeldgetrouwe kleurstelling
- Voorbeeldgetrouwe en complete opschriften

In gebruikname van uw loc

Uitpakken van het model

Neemt u het model na het openen svp voorzichtig uit de styroporverpakking, zodat alle losse delen, zoals handgrepen etc. niet worden beschadigd.

In gebruikname

Wij adviseren om de loc onbelast ca. 30 minuten naar iedere rijrichting te laten rijden, zodat het model optimaal wordt ingereden en een goede trekkracht ontwikkelt.

Wij wijzen u erop, dat goede rij-eigenschappen van de loc uitsluitend gegarandeerd zijn op schone rails.

Minimum boogstraal

De locomotief kan een minimum boogstraal berijden van 600 mm (23.62 inch). Het is echter wel zo, dat regelmatig gebruik op kleine bogen tot overmatige slijtage leidt aan de locomotief en de rails.

Technische verklaringen

Nominale spanning

De bedrijfsspanning van het model is 0 tot 24 Volt DC.

Stroomvoorzorging:

Het model heeft een trafo of rijregelaar nodig, die minimaal 2 A levert. Gebruikt u svp uitsluitend trafo's of rijregelaars die aan deze eis voldoen en die geen mankementen vertonen.

Aandrijving:

Het model bezit twee zeer krachtige motoren, welke via een robuuste tandwielkast per draaistel twee assen aandrijven.

Verlichting:

Het model is voorzien van een rijrichtingsafhankelijke driepunts witte frontverlichting, dwz dat in de rijrichting vooruit de frontverlichting brandt.

Digitale decoder:

Het model is af fabriek voorbereid voor inbouw van de PIKO SmartDecoder 4.1 G # 36125. Na de inbouw van deze decoder kan de loc worden ingezet op digitaal bestuurd modelbanen.

Soundmodule:

Het model V 100 is fabrieksmatig voorbereid voor de inbouw van de originele V 100-sound middels de PIKO soundmodule #36196. **Hiervoor is de PIKO SmartDecoder 4.1 G # 36125 nodig.**

Via een stekkerverbinding kan de loc met de decoder worden verbonden. De soundmodule wordt geleverd met een breedbandluidspreker met een waterbestendige membraam.

In combinatie met de PIKO SmartDecoder 4.1 G# 36125 is de soundmodule # 36229 zowel analoog als digitaal te gebruiken.

Onderhoud

Smeren:

Na elke 25 bedrijfsuren zéér kleine hoeveelheden zuurvrij en harsvrij vet op de tandwielen doen. (zie het smeerschema, montagehandleiding)

Reinigen:

De loc dient na langdurig tuinbedrijf uitsluitend gereinigd te worden met een mild reinigings-middel en een vezelvrije doek en/of een zachte kwast. Doop de complete loc in géén geval in een oplossing.


Wissel na elke 500 bedrijfsuren de railsleepcontacten en de wielcontacten.

Attentie:

Let u er svp op, dat er door het rijden slijtage aan de mechanische delen (wielen, contactslapers, etc.) kan ontstaan, welke ertoe kan leiden dat er verontreiniging wordt veroorzaakt aan tapijt en andere materialen. Gelekt vet of olie met een zachte doek afvegen. Bij hierdoor veroorzaakte schade is PIKO Spielwaren GmbH op geen enkele wijze verantwoordelijk.

Let op:

Belangrijke veiligheidsvoorschriften

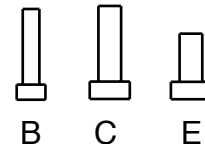
- De transformator dient regelmatig op beschadigingen of defecten gecontroleerd te worden!
- In geval van een beschadiging of defect mag de transformator niet langer gebruikt worden, totdat deze gerepareerd is!
- De transformator mag uitsluitend middels één energiebron gebruikt worden!
- Niet geschikt voor kinderen onder de 14 jaar omdat dit model functionele scherpe kanten en punten bezit.
- Het locomotief uitsluitend gebruiken met met de volgende kenmerken !
- De transformator is géén speelgoed!
- Vóór het reinigen, de transformator loskoppelen van de netspanning en het locomotief!
- De verbindingdraden mogen niet in het stopcontact worden gestoken!

MONTAGEANLEITUNG

Service instructions
Manuel d'utilisation
Gebruiksaanwijzing

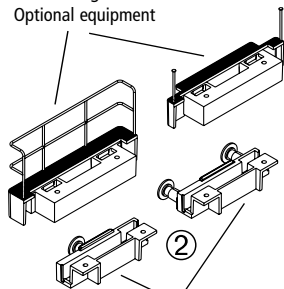
Schrauben / Screws
Vis / Schroeven

M 1:1

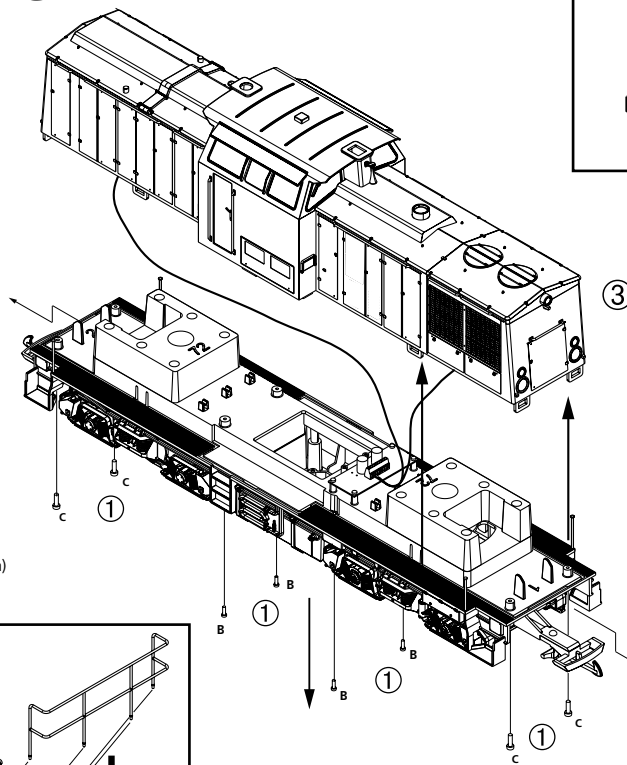


B = 2,2 x 10
C = 3,0 x 10
E = 3,0 x 6

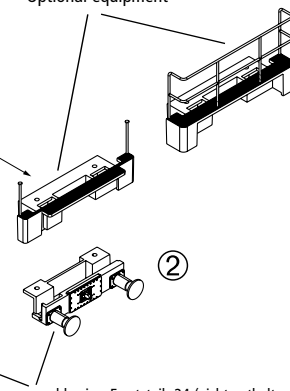
Ausstattungsvarianten
Optional equipment



wahlweise: Ersatzteil -24 (nicht enthalten)
alternatively: spare part no. -24 (not included)
au choix: pièce détachée no. -24 (ne sont pas
inclus)
naar keuze: onderdeel nr. -24 (niet inbegrepen)

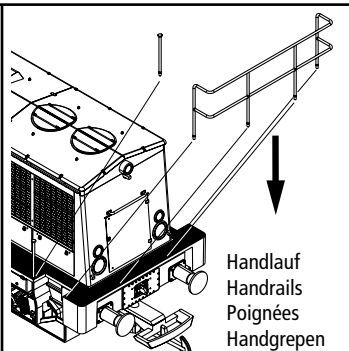
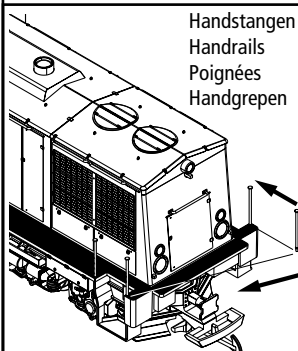


Ausstattungsvarianten
Optional equipment

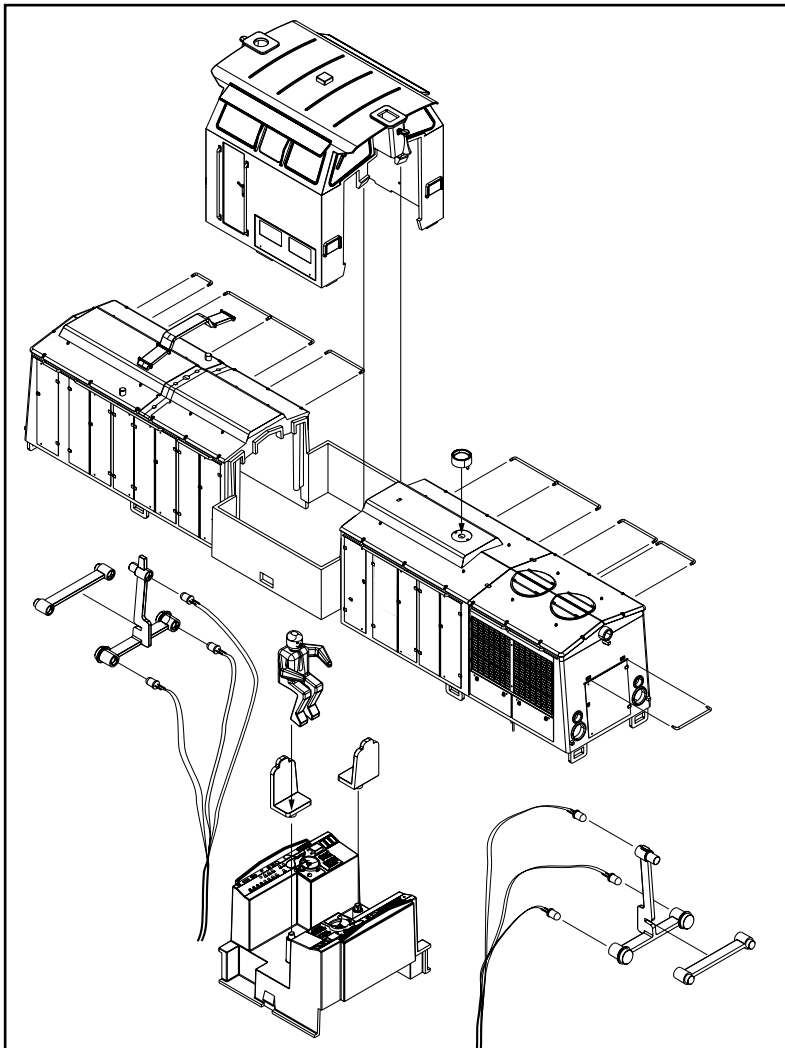


wahlweise: Ersatzteil -24 (nicht enthalten)
alternatively: spare part no. -24 (not included)
au choix: pièce détachée no. -24 (ne sont pas
inclus)
naar keuze: onderdeel nr. -24 (niet inbegrepen)

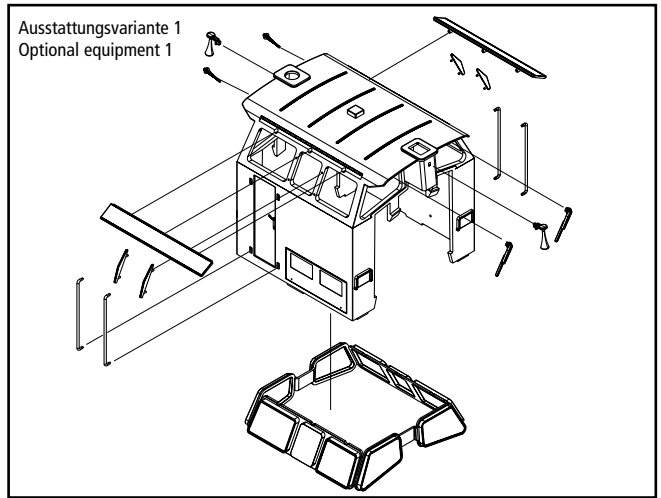
Handstangen
Handrails
Poignées
Handgrepen



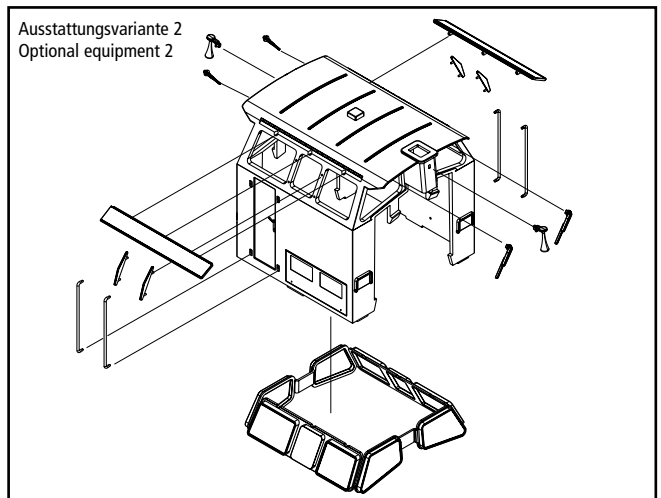
Handlauf
Handrails
Poignées
Handgrepen



Ausstattungsvariante 1
Optional equipment 1

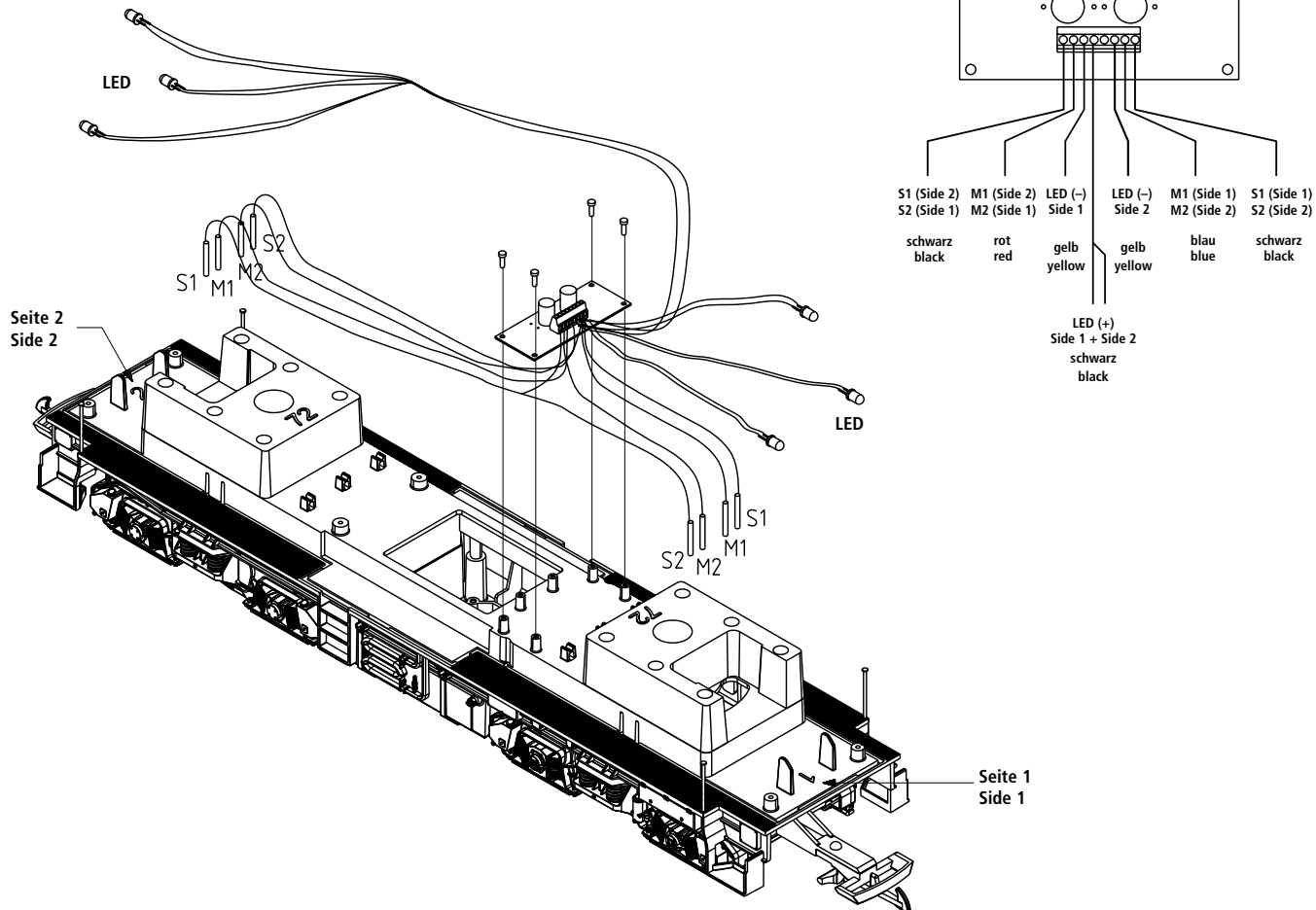


Ausstattungsvariante 2
Optional equipment 2

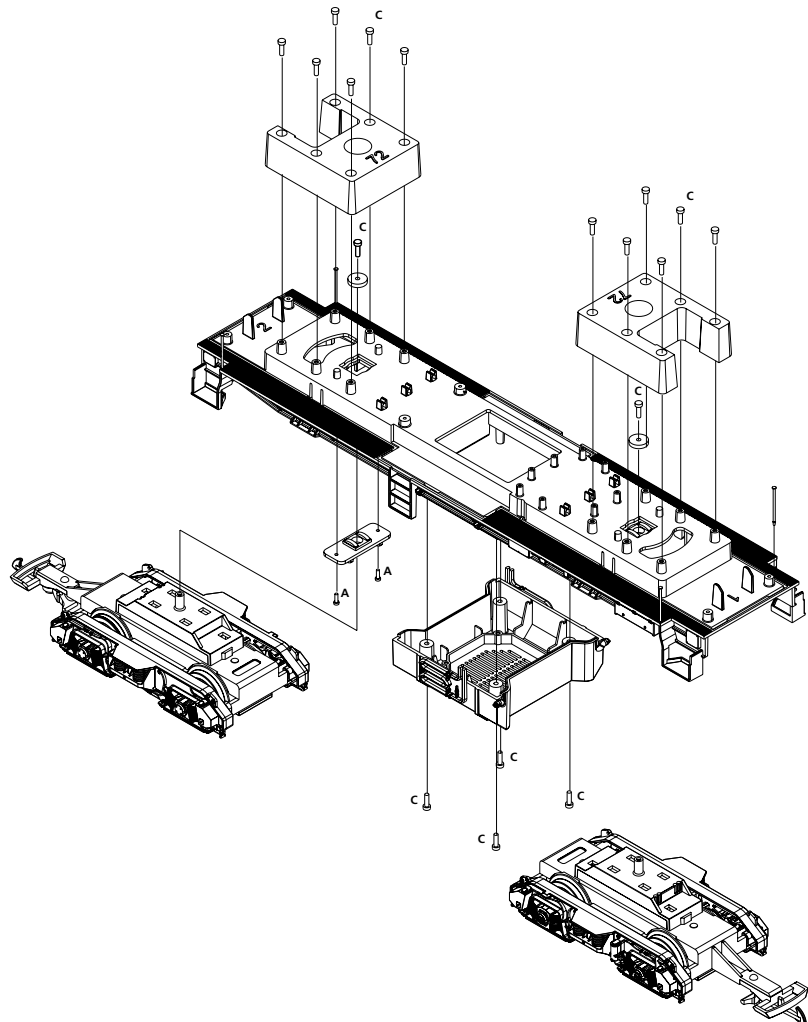
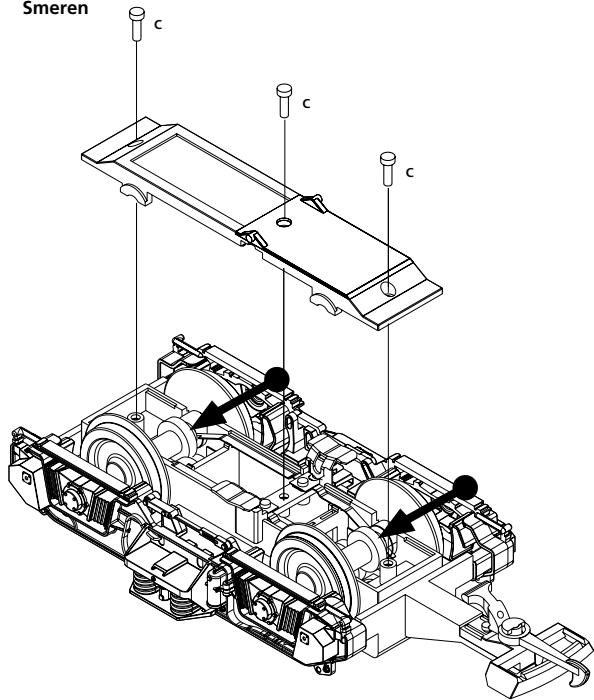


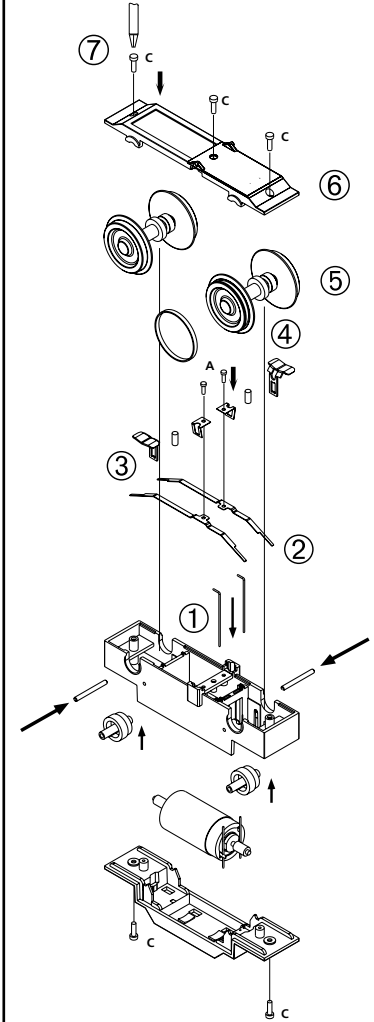
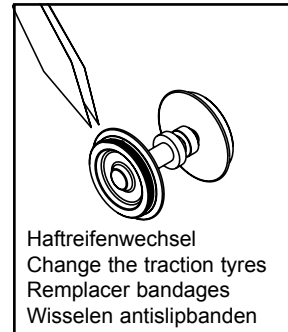
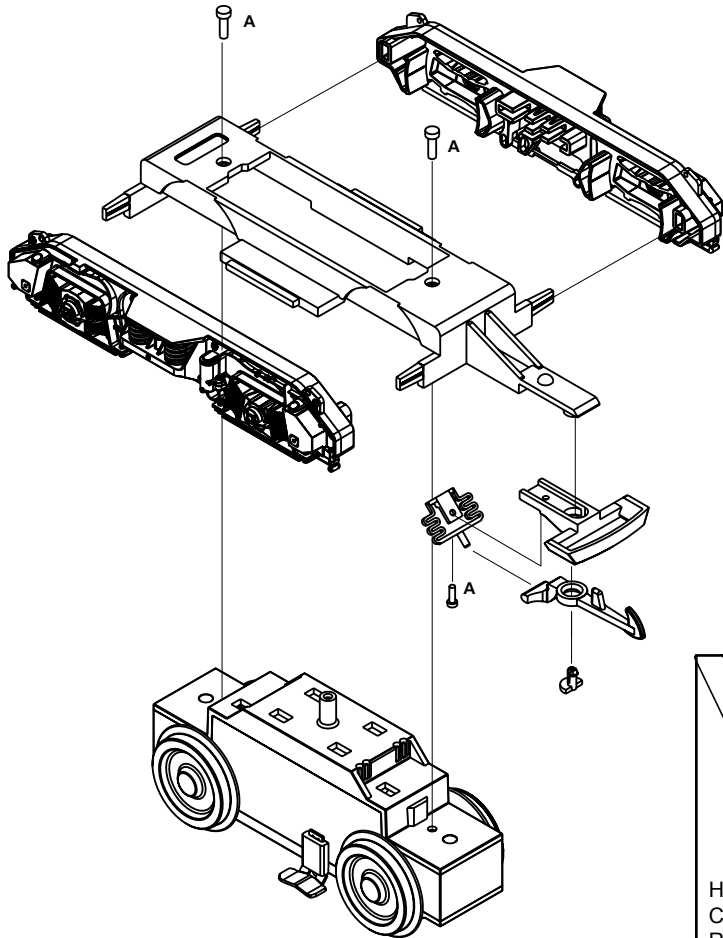
KABELANSCHLUSS-SCHEMA ANALOG

Wiring scheme · Schema de câblage · Bedradingsschema



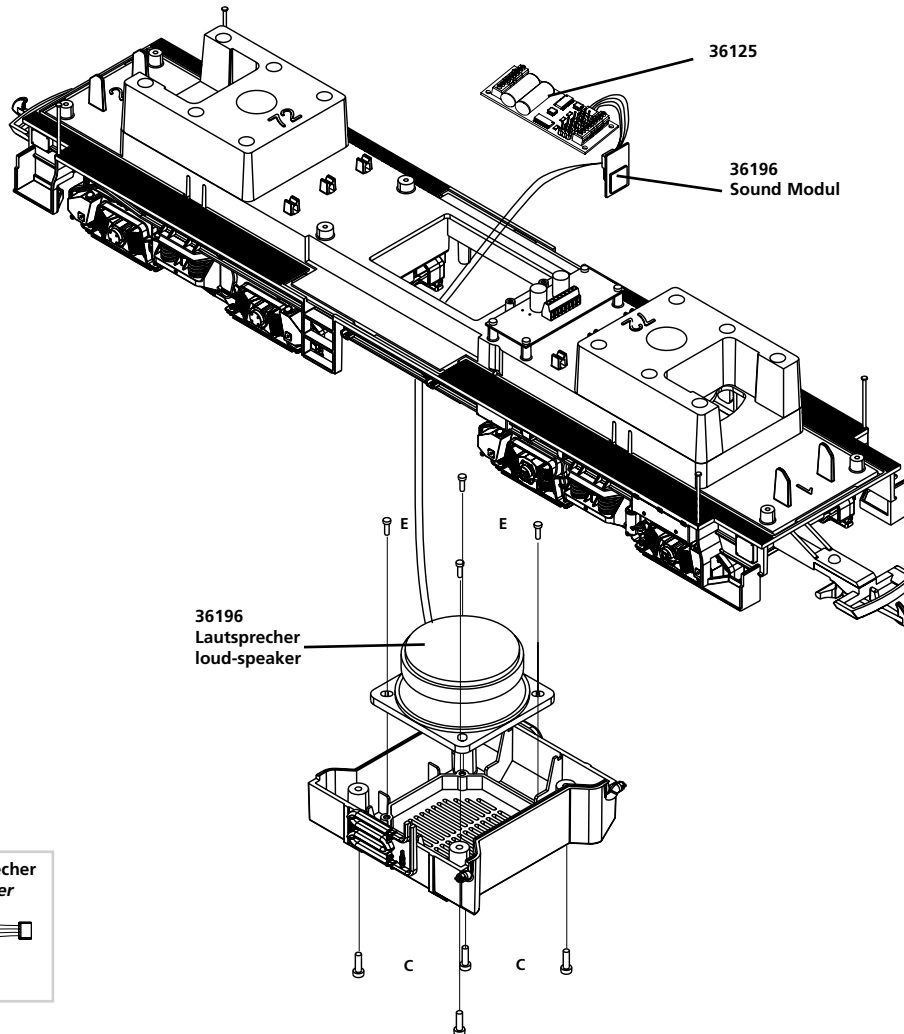
➔
Fetten
Grease
Graisse
Smeren



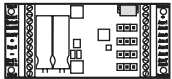


ZURÜSTBAUTEILE

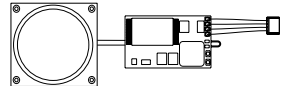
fittings · accessoires



36125 Digitaldecoder
Digital decoder



36196 Soundmodul & Lautsprecher
Sound modul with loud speaker



PIKO SERVICE

Australien
PAMAK Hobbies
40 Great Southern Road
AU - Bargo2574 / N.S.W.
Tel.: +61-2-46842727
e-mail: info@pamakhobbies.com
www.pamakhobbies.com

P.R. China & Hong Kong
DongGuan AMR Hobby & Art Distribution Ltd.
Xintang Road, Chaolang
Industrial Estate, ChaShan Town
523392 DongGuan City/ P.R. China
Tel.: 0769-81866863
Fax: 0769-81866861
e-mail: info@piko.cn
www.piko.cn

Finnland
ModellExpress Oy
Tarhurintie 11 F 54
FIN - 01350 Vantaa
Tel.: +358405954233
e-mail: info@modellhouse.com

Frankreich
Belgien, Luxemburg
T2M SAS
Techniques Modernes du Modelisme
BP 30006 - Zone Industrielle
F - 57381 Faulquemont Cedex
Tel.: 0033-387292520
Fax: 0033387943722
e-mail: info@t2m.tm.fr
www.t2m-train.fr

Georgien
SU Dortveli Ya.
Str. Demergipa, 30
GE - 384870 Gagra
Tel.: 007-8402344383
e-mail: geomarket@gmail.com

Großbritannien
Gaugemaster Controls Ltd.
Gaugemaster House, Ford Road
GB - Arundel, West Sussex BN18 0BN
Tel.: 01903 - 884321
Fax: 01903 - 884377
e-mail: sales@gaugemaster.co.uk
www.gaugemaster.com/piko

Italien
EMMEMODELS SRL /
PIKO Spielwaren GmbH
Via Brianza 10
I - 20843 VERANO BRIANZA MB
Tel.: 0039 0362 90 65 40
e-mail: info@emmemodels.it
www.emmemodels.it
www.piko.de

Mexiko
CORPORATIVO VIVE
S.A. de C.V. / Thiers 176 Esq.
Leibnitz. Col. Anzures
Mexico D.F. 11590
Tel.: 055-52509215
Fax: 055-43340173
e-mail: contacto@corporativovive.com
www.vivemodelismo.com

Niederlande
Scaletrading /
PIKO Spielwaren GmbH
Gabriel Metsustraat 10
NL - 7312 PS Apeldoorn
Tel.: +31-6-22993404 (GSM)
Fax: +31-55-8438549
e-mail: info@scaletrading.nl
www.scaletrading.nl
www.piko.de

Österreich
PIKO Spielwaren GmbH
Lutherstraße 30
D - 96515 Sonneberg, Germany
Tel.: +49 3675 89 72 42
Fax: +49 3675 89 72 50
e-mail: hotline@piko.de
www.piko.de

Polen
PIKO Polska sp. z o.o.
ul. Poziomkowa 19B2
81-589 Gdynia
Mobil: +48 500 366 553
e-mail: info@piko-polska.pl
www.piko-polska.pl

Rumänien
MINIMODEL Teh SRL
Calea Grivitei Nr 204A
RO - 010755 Bucuresti
Tel.: 021 - 2241273
Fax: 021 - 318167258
e-mail: contact@trennet.ro

Russland
OOO „PIKO RUS“
Dmitrovskoe shossee 100, B 2
127247 Moscow / Russia
Tel. 007-977 994 24 10
e-mail: info@piko-rus.com
www.piko-rus.com

Russland
Joint Stock Company "ST"
Svobody Str. 35, office 20
125362, Moskau
Tel.: +7 495-973-18-60
Tel.: +7 495-798-67-10
e-mail: st.post@mail.ru
www.pikorussia.ru
www.TrainModels.ru

Schweiz
ARWICO AG
Brühlstrasse 10
CH - 4107 Ettingen
Tel.: 061 - 722 12 22
e-mail: sekretariat@arwico.ch
www.arwico.ch

Spanien
Trenes Aguilo
Via Augusta 7
E - 08950 Esplugues de Llobregat
Tel.: 00 - 34 - 93 - 499 05 29
e-mail: info@negocio@trenes-aguilo.com
www.trenes-aguilo.com

Tschechien /
Slowakische Republik
NEXES INTERNATIONAL
Osadní 12a
CZ - 17000 Praha 7
Tel.: 233 372 482
e-mail: info@nexes-int.cz
www.pikomodely.cz

Türkei
UGUR AKMAN - HOBBYTIME
Turan Günes Bulvari
Hilal Mah. 716 Sokak N° 5/A
TR - Cankaya - Ankara
Tel.: 0312 - 438 4031
Fax: 0312 - 438 0381
e-mail: akman@hobbytime.com.tr
www.hobbytime.com.tr

Ungarn
Modell & Hobby Kft.
Lehel u. 62
H - 1135 Budapest
Tel.: 01 - 2370743
Fax: 01 - 2370744
e-mail: vasutmodell@modell.hu
www.modell.hu

USA & Kanada
PIKO America LLC
4610 Alvarado Canyon Rd., Suite 5
San Diego CA 92120
Tel.: 619 - 280-2800
Toll-Free: 1-877-678-4449
Fax: 619 - 280-2843
e-mail: info@piko-america.com
www.piko-america.com



0-24 V ---